

TECH 3000 ANTIRADICE

Membrana impermeabilizzante

Descrizione

Membrana impermeabilizzante prefabbricata a base di bitume distillato e polimeri elastomerici (tipo SBS) con armatura composita in tessuto non tessuto in fibra di poliestere da filo continuo, con elevate caratteristiche meccaniche ed eccellente stabilità dimensionale.

Le ottime e durature prestazioni di TECH 3000 ANTIRADICE sono fornite dalla somma delle caratteristiche dell'armatura e della massa impermeabilizzante, opportunamente additivata con speciali prodotti chimici (Preventol B2 Bayer) che conferiscono un'elevata resistenza sia alla penetrazione delle radici, sia agli agenti chimici aggressivi quali fertilizzanti, diserbanti, ecc.

L'azione "antiradice" viene esplicata dal prodotto senza pregiudizio alcuno per la vita e la salute delle piante.

Gli additivi antiradice non vengono dilavati dall'acqua e resistono all'azione della fiamma del cannello utilizzato per l'applicazione, per cui il prodotto esplica la sua funzione in modo permanente.

Per le loro caratteristiche, le membrane della serie TECH 3000 ANTIRADICE sono utilizzabili con successo per l'impermeabilizzazione di una vasta gamma di opere civili ed industriali ove è necessario impedire che l'azione della vegetazione danneggi l'integrità del manto impermeabile, ad es.: giardini pensili, parcheggi e strutture interrato, muri controterra, fioriere, con protezione pesante.

Modalità d'impiego

Per l'applicazione della membrana si utilizza generalmente il termorinvenimento a gas con apposito bruciatore o apparecchiature specifiche ad aria calda.

Utilizzare i dispositivi di protezione individuale previsti dalla legge. L'applicazione a caldo non è consigliata su piani di posa termosensibili (es. coibenti in polistirene).

- Coordinare le operazioni in modo da non arrecare danni agli elementi costruttivi ed ai locali sottostanti. Evitare di lasciare la notte e per periodi di fermo cantiere, porzioni di coperture non a tenuta stagna.
- **Il piano di posa non deve presentare avvallamenti, per evitare ristagni dell'acqua piovana e deve avere una pendenza tale da garantire il regolare deflusso delle precipitazioni. Pertanto la pendenza dovrà essere almeno dell'1,5% su calcestruzzo e del 3% su acciaio o legno.**
- Gli scarichi devono essere dimensionati per smaltire efficacemente le precipitazioni meteoriche.

Stratigrafia

1. Film PE
2. Massa impermeabilizzante
3. Armatura composita in poliestere da filo continuo
4. Massa impermeabilizzante
5. Finitura film PE



- Preparare i piani di posa cementizi, compresi i verticali e altri particolari, con primer bituminoso in ragione di 300 g/m², applicato a rullo od airless (consumo indicativo variabile in funzione del grado di assorbimento del piano di posa e del tipo di primer utilizzato).
- Lasciare asciugare questo strato di preparazione prima di effettuare altre operazioni.
- Nelle costruzioni prefabbricate, applicare un pontage con strisce di membrana di altezza idonea su tutte le giunzioni costruttive. In presenza di giunti strutturali, pannelli di tamponamento prefabbricati o coperture in lamiera, prevedere sempre idonei giunti di dilatazione.
- In totale aderenza dovranno essere realizzati i particolari al contorno (perimetri, corpi emergenti, ecc.), i risvolti verticali e le applicazioni in corrispondenza dei cambi di pendenza.

Per ulteriori informazioni e notizie si raccomanda di consultare la letteratura tecnica PLUVITEC; il nostro Servizio Tecnico è sempre a disposizione per lo studio di problemi particolari e per fornire l'assistenza necessaria per impiegare al meglio le nostre membrane impermeabilizzanti.

Destinazioni d'uso



TECH 3000 P 4 MM ANTIRADICE

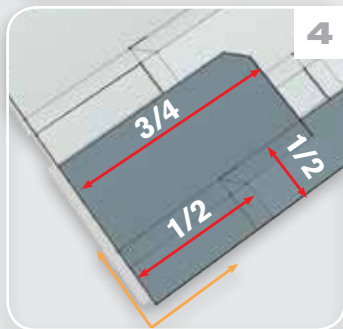
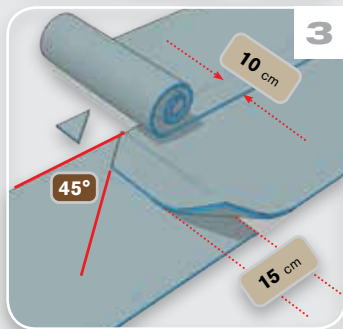
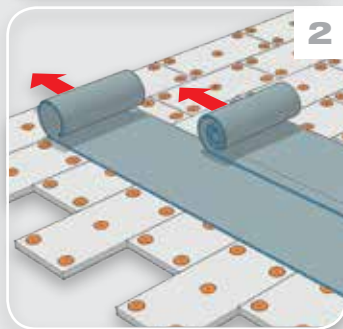
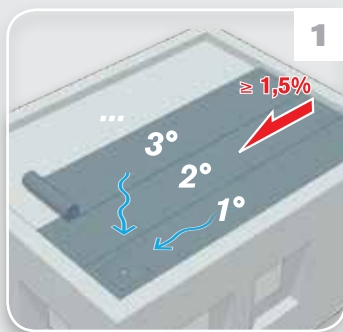
EN13969 Muri controterra

TECH 3000 P 4 MM ANTIRADICE

EN13707 Coperture continue

N° strati		Metodo di applicazione					Tipo applicazione			Tipologia				
Monostrato		Aria calda	Misto (Fiamma/Aria)	Colla a freddo	Fissaggio meccanico	Termoadesivo / Autoadesivo	Aderenza totale	Semiaderenza	Indipendenza	Strato complementare	Strato a finire	Protezione pesante	Antiradice	Altre destinazioni
Bistrato	■				■					■				
Pluristrato	■													
Fiamma	■													

Dettagli di posa



Applicazione

- Su piani di posa cementizi ed affini applicare a rullo od airless primer bituminoso in ragione di circa 300 g/m².
- Applicare in opera, per termo-rinvenimento a fiamma, in corrispondenza dei risvolti verticali, una striscia di altezza cm 25 di membrana bituminosa armata poliestere.
- Al fine di avere tutte le giunzioni a favore di pendenza, posizionare la membrana disponendo i teli partendo sempre dalla zona più bassa, alternando le zone sovrapposte.
- Per favorire il deflusso delle acque verso gli scarichi, in modo da incontrare meno giunzioni possibili tra i teli, la direzione di posa delle membrane deve essere longitudinale alla direzione della pendenza della copertura. (Dis. N° 1)
- In caso di posa dell'elemento di tenuta impermeabile sopra ad un pacchetto coibente, la direzione principale dei pannelli isolanti deve essere perpendicolare rispetto alla direzione di posa delle membrane, avendo cura di posare i pannelli con accostamenti sfalsati a quincice. (Dis. N° 2)
- Tagliare a 45° gli angoli della membrana che verrebbero a sovrapporsi con il telo successivo (10 x 10 cm). (Dis. N° 3)
- Le giunzioni, laterali e di testa, dovranno essere rispettivamente con almeno 10 e 15 cm di sovrapposizione dei teli. (Dis. N° 3)
- Il secondo strato di membrana deve essere applicato sempre nello stesso senso e sfalsato di mezza larghezza per circa 1/4 nel senso della lunghezza, con procedura uguale a quella del primo strato. (Dis. N° 4)
- Saldare al piano di posa la membrana bituminosa mediante bruciatore a gas propano. È necessario riscaldare l'intera superficie, tranne le giunzioni laterali e di testa, della faccia inferiore per ottenere un'adesione completa con lo strato sottostante. Durante l'applicazione a fiamma dovrà formarsi davanti al rotolo un cordone di mescola fusa al fine di saturare tutte le porosità del piano di posa.
- Saldare per termo-rinvenimento le giunzioni laterali (10 cm) e di testa (15 cm) con apposito bruciatore saldagiunte; durante questa operazione pressare la giunzione con rullo metallico (15 kg) dalla quale dovrà uscire un cordolo di mescola fusa evitando di stuccare le giunzioni.
- Applicare la fascia di membrana per l'impermeabilizzazione del verticale avente caratteristiche uguali all'elemento di tenuta e dimensioni pari alla larghezza del rotolo, che verrà sovrapposta a quella del piano orizzontale di almeno 10 cm, e saldata per termo-rinvenimento con apposito bruciatore di sicurezza o ad aria calda schiacciando le sovrapposizioni con la cazzuola calda al fine di far uscire della mescola fusa per rifinire i bordi.
- L'altezza del verticale deve essere superiore di 15 cm al piano di campagna del sistema tetto.

Raccomandazioni

- Per sfruttare al meglio le caratteristiche tecniche delle membrane bituminose e garantire quindi la massima affidabilità e durata delle opere con esse realizzate, si devono rispettare alcune semplici e fondamentali regole.
- I rotoli vanno conservati verticalmente in ambienti idonei (coperti e ventilati), lontano da fonti di calore. Evitare in modo assoluto la sovrapposizione dei rotoli e dei bancali per lo stoccaggio o il trasporto. In tal modo si evitano deformazioni che possono compromettere la perfetta posa in opera. Si raccomanda di stoccare il prodotto a temperature superiori a 0°C.
 - Il piano di posa deve essere preventivo trattato con idoneo primer bituminoso, per eliminare la polvere e favorire l'adesione della membrana.
 - Il piano di posa non deve presentare avvallamenti, per evitare ristagni dell'acqua piovana e deve avere una pendenza tale da garantire il regolare deflusso delle precipitazioni. Pertanto la pendenza dovrà essere almeno dell'1,5% su calcestruzzo e del 3% su acciaio o legno.
 - In caso di applicazione su superfici verticali di sviluppo superiore a 2 m o su piani di posa in forte pendenza, applicare opportuni fissaggi meccanici in testa al telo, successivamente sigillati con la giunzione di testa.
 - La posa in opera deve avvenire a temperature ambientali superiori a +5°C.
 - La posa in opera deve essere sospesa in caso di condizioni meteorologiche avverse (elevata umidità, pioggia, ecc.).
 - I bancali forniti sono adatti alla normale movimentazione di magazzino e non al tiro in quota.
 - Si consiglia di effettuare una corretta rotazione di magazzino.

Dati tecnici

Caratteristiche Tecniche	Unità di Misura	Norma di Riferimento	P	Tolleranza
Tipo armatura			Poliestere filo continuo	
Finitura faccia superiore			Film PE	
Finitura faccia inferiore			Film PE	
Difetti visibili		EN 1850-1	No	
Rettilinearità	mm/10 m	EN 1848-1	< 20	
Lunghezza	m	EN 1848-1	10	MLV ≥
Larghezza	m	EN 1848-1	1	MLV ≥
Spessore	mm	EN 1849-1	4	MDV ±5%
Flessibilità a freddo	°C	EN 1109	-25	MLV ≤
Flessibilità a freddo dopo invecchiamento	°C	EN 1296	-20	MDV +15°C
Stabilità forma a caldo	°C	EN 1110	100	MLV ≥
Stabilità forma a caldo dopo invecchiamento	°C	EN 1296	90	MDV -10°C
Trazione giunti L / T	N / 5 cm	EN 12317-1	650/550	MDV -20% +50%
Carico a rottura L / T	N / 5 cm	EN 12311-1	750/650	MDV -20% +50%
Allungamento a rottura L / T	%	EN 12311-1	40/40	MDV -15 +30
Resistenza a lacerazione L / T	N	EN 12310-1	200/200	MDV -20% +50%
Resistenza al punzonamento statico	kg	EN 12730-A	20	MLV ≥
Resistenza al punzonamento dinamico	mm	EN 12691-B	1500	MLV ≥
Stabilità dimensionale	%	EN 1107-1	0,5	MLV ≤
Pelage giunti L / T	N / 5 cm	EN 12316-1	NPD/NPD	MDV ±20N
Resistenza alle radici		EN 13948	Conforme	
Resistenza al fuoco		EN 13501-5	F ROOF	
Reazione al fuoco		EN 13501-1	NPD	
Impermeabilità all'acqua	kPa	EN 1928	60	MLV ≥
Impermeabilità all'acqua dopo invecchiamento	kPa	EN 1296	60	MLV ≥

NPD = Nessuna Performance Dichiarata in accordo alla direttiva EU sui prodotti da Costruzione.
 MDV = valore dichiarato dal produttore associato ad una tolleranza dichiarata.
 MLV = valore limite, minimo o massimo, dichiarato dal produttore.

Imballi

Dimensione rotoli [m]	10x1
Rotoli per bancale	24
Metri quadri bancale [m ²]	240

I dati contenuti sono medi delle produzioni. L'azienda si riserva di variare senza preavviso i valori nominali. Le informazioni riportate nella presente scheda sono basate sulla nostra esperienza. Non possiamo tuttavia assumerci alcuna responsabilità per un eventuale uso non corretto dei prodotti. Il cliente è tenuto a scegliere sotto la propria responsabilità il prodotto idoneo all'uso previsto.



MATCO S.r.l. - Via Quadrelli 69 - 37055 - Ronco All'Adige - Verona - Italy
 Tel: +39.045.6608111 - Fax +39.045.6608177
www.pluvitec.com - info@pluvitec.com

Azienda con sistema certificato

