

## Membrana impermeabilizzante

### Descrizione

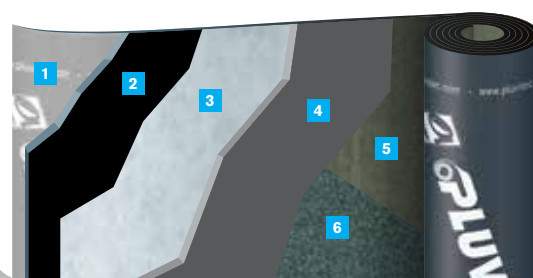
Membrana impermeabilizzante prefabbricata a base di bitume distillato e polimeri plastomerici (tipo APP), con armatura composta in un tessuto non tessuto in fibra di poliestere da filo continuo, con buone caratteristiche meccaniche ed eccellente stabilità dimensionale.

Le versioni PA sono autoprotette, sulla faccia superiore, con scaglie di ardesia che riducono l'assorbimento del calore sulla superficie migliorando la durabilità della membrana.

Le versioni autoprotette sono provviste di una cimosa laterale di 10 cm e, su richiesta, di testa di 15 cm per favorire la giunzione e la tenuta dei teli.

### Stratigrafia

- |   |                             |
|---|-----------------------------|
| 1. Film PE  | 4. Massa impermeabilizzante |
| 2. Massa impermeabilizzante                         | 5. Finitura talco a secco   |
| 3. Armatura composta in poliestere da filo continuo | 6. Finitura ardesia         |



### Modalità d'impiego

Per l'applicazione della membrana si utilizza generalmente il termorinvenimento a gas con apposito bruciatore o apparecchiature specifiche ad aria calda.

Utilizzare i dispositivi di protezione individuale previsti dalla legge.

L'applicazione a caldo non è consigliata su piani di posa termosensibili (es. coibenti in polistirene).

- Coordinare le operazioni in modo da non arrecare danni agli elementi costruttivi ed ai locali sottostanti. Evitare di lasciare la notte e per periodi di fermo cantiere, porzioni di coperture non a tenuta stagna.
- **Il piano di posa non deve presentare avvallamenti, per evitare ristagni dell'acqua piovana e deve avere una pendenza tale da garantire il regolare deflusso delle precipitazioni. Pertanto la pendenza dovrà essere almeno dell'1,5% su calcestruzzo e del 3% su acciaio o legno.**
- Gli scarichi devono essere dimensionati per smaltire efficacemente le precipitazioni meteoriche.
- Preparare i piani di posa cementizi, compresi i verticali e altri particolari, con primer bituminoso in ragione di 300 g/m<sup>2</sup>, applicato a rullo od airless (consumo indicativo variabile in funzione del grado di assorbimento del piano di posa e del tipo di primer utilizzato).

- Lasciare asciugare questo strato di preparazione prima di effettuare altre operazioni.
- Nelle costruzioni prefabbricate, applicare un pontage con strisce di membrana di altezza idonea su tutte le giunzioni costruttive. In presenza di giunti strutturali, pannelli di tamponamento prefabbricati o coperture in lamiera, prevedere sempre idonei giunti di dilatazione.
- In totale aderenza dovranno essere realizzati i particolari al contorno (perimetri, corpi emergenti, ecc.), i risvolti verticali e le applicazioni in corrispondenza dei cambi di pendenza.

Per ulteriori informazioni e notizie si raccomanda di consultare la letteratura tecnica PLUVITEC; il nostro Servizio Tecnico è sempre a disposizione per lo studio di problemi particolari e per fornire l'assistenza necessaria per impiegare al meglio le nostre membrane impermeabilizzanti.

### Destinazioni d'uso



#### EN13707 Coperture continue

	N° strati			Metodo di applicazione						Tipo applicazione			Tipologia				
	Monostrato	Bistrato	Pluristrato	Fiamma	Aria calda	Misto (Fiamma / Aria)	Colla a freddo	Fissaggio meccanico	Termoadesivo / Autoadesivo	Aderenza totale	Semiaderenza	Indipendenza	Strato complementare	Strato a finire	Protezione pesante	Antridice	Altre destinazioni
<b>GUM P 4 MM</b>		▪	▪	▪				▪		▪		▪	▪	▪			
<b>GUM PA 4.5 KG/M<sup>2</sup></b>		▪	▪	▪				▪		▪		▪	▪	▪			

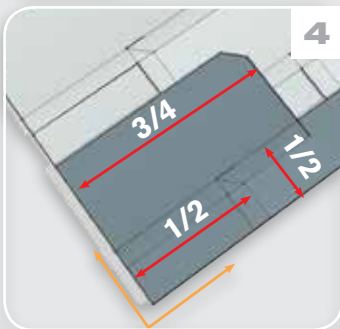
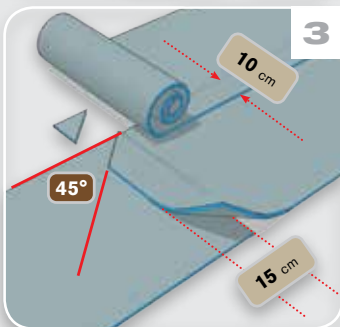
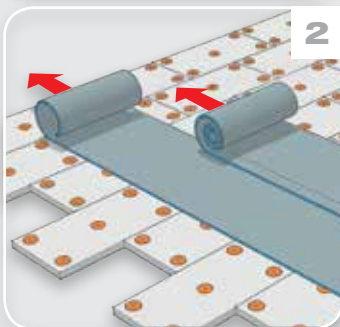
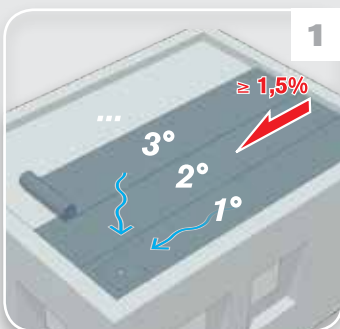
#### EN13859-1 Sottotegola

**GUM PA 4.5 KG/M<sup>2</sup>**

#### EN13969 Muri controterra

**GUM P 4 MM**

**Dettagli di posa**



**GUM**

**Applicazione**

- Su piani di posa cementizi ed affini applicare a rullo od airless primer bituminoso in ragione di circa 300 g/m<sup>2</sup>.
- Applicare in opera, per termo-rinvenimento a fiamma, in corrispondenza dei risvolti verticali, una striscia di altezza cm 25 di membrana bituminosa armata poliestere.
- Al fine di avere tutte le giunzioni a favore di pendenza, posizionare la membrana disponendo i teli partendo sempre dalla zona più bassa, alternando le zone sovrapposte.
- Per favorire il deflusso delle acque verso gli scarichi, in modo da incontrare meno giunzioni possibili tra i teli, la direzione di posa delle membrane deve essere longitudinale alla direzione della pendenza della copertura. (Dis. N° 1)
- In caso di posa dell'elemento di tenuta impermeabile sopra ad un pacchetto coibente, la direzione principale dei pannelli isolanti deve essere perpendicolare rispetto alla direzione di posa delle membrane, avendo cura di posare i pannelli con accostamenti sfalsati a quinconce. (Dis. N° 2)
- Tagliare a 45° gli angoli della membrana che verrebbero a sovrapporsi con il telo successivo (10 x 10 cm). (Dis. N° 3)
- Le giunzioni, laterali e di testa, dovranno essere rispettivamente con almeno 10 e 15 cm di sovrapposizione dei teli. (Dis. N° 3)
- Il secondo strato di membrana deve essere applicato sempre nello stesso senso e sfalsato di mezza larghezza per circa 1/4 del senso della lunghezza, con procedura uguale a quella del primo strato. (Dis. N° 4)
- Saldare al piano di posa la membrana bituminosa mediante bruciatore a gas propano. È necessario riscaldare l'intera superficie, tranne le giunzioni laterali e di testa, della faccia inferiore per ottenere un'adesione completa con lo strato sottostante. Durante l'applicazione a fiamma dovrà formarsi davanti al rotolo un cordone di miscela fusa al fine di saturare tutte le porosità del piano di posa.
- Saldare per termo-rinvenimento le giunzioni laterali (10 cm) e di testa (15 cm) con apposito bruciatore saldagiunte; durante questa operazione pressare la giunzione con rullo metallico (15 kg) dalla quale dovrà uscire un cordolo di miscela fusa evitando di stuccare le giunzioni.
- Applicare la fascia di membrana per l'impermeabilizzazione del verticale avente caratteristiche uguali all'elemento di tenuta e dimensioni pari alla larghezza del rotolo, che verrà sovrapposta a quella del piano orizzontale di almeno 10 cm, e saldata per termo-rinvenimento con apposito bruciatore di sicurezza o ad aria calda schiacciando le sovrapposizioni con la cazzuola calda al fine di far uscire della miscela fusa per rifinire i bordi.
- L'altezza del verticale deve essere superiore di 15 cm al piano di campagna del sistema tetto.

**Raccomandazioni**

- Per sfruttare al meglio le caratteristiche tecniche delle membrane bituminose e garantire quindi la massima affidabilità e durata delle opere con esse realizzate, si devono rispettare alcune semplici e fondamentali regole.
- I rotoli vanno conservati verticalmente in ambienti idonei (coperti e ventilati), lontano da fonti di calore. Evitare in modo assoluto la sovrapposizione dei rotoli e dei bancali per lo stoccaggio o il trasporto. In tal modo si evitano deformazioni che possono compromettere la perfetta posa in opera. Si raccomanda di stoccare il prodotto a temperature superiori a 0°C.
  - Il piano di posa deve essere liscio, asciutto e pulito.
  - Il piano di posa deve essere preventivamente trattato con idoneo primer bituminoso, per eliminare la polvere e favorire l'adesione della membrana.
  - Il piano di posa non deve presentare avvallamenti, per evitare ristagni dell'acqua piovana e deve avere una pendenza tale da garantire il regolare deflusso delle precipitazioni. Pertanto la pendenza dovrà essere almeno dell'1.5% su calcestruzzo e del 3% su acciaio o legno.
  - In caso di applicazione su superfici verticali di sviluppo superiore a 2 m o su piani di posa in forte pendenza, applicare opportuni fissaggi meccanici in testa al telo, successivamente sigillati con la giunzione di testa.
  - La posa in opera deve avvenire a temperature ambientali superiori a +5°C.
  - La posa in opera deve essere sospesa in caso di condizioni meteorologiche avverse (elevata umidità, pioggia, ecc.).
  - Nei prodotti non autoprotetti con ardesia o biarmati, utilizzati come strato a finire, al fine di aumentare le prestazioni e la durata del manto, è fortemente consigliata una protezione leggera con pitture acriliche o alluminose. In tal caso, è opportuno attendere per l'applicazione, l'uniforme ossidazione dello strato superficiale della membrana (3-6 mesi in funzione dell'esposizione e del periodo climatico). In alternativa, in funzione delle tipologie costruttive, è possibile utilizzare una protezione pesante (ghiaia, pavimentazioni galleggianti, etc).
  - I bancali forniti sono adatti alla normale movimentazione di magazzino e non al tiro in quota.
  - Si consiglia di effettuare una corretta rotazione di magazzino.

**Dati tecnici**

Caratteristiche Tecniche	Unità di Misura	Norma di Riferimento	P	PA	Tolleranza
<b>Tipo armatura</b>			Poliestere filo continuo		
<b>Finitura faccia superiore</b>			Talco a secco	Ardesia *	
<b>Finitura faccia inferiore</b>			Film PE		
<b>Difetti visibili</b>		EN 1850-1	No		
<b>Rettilinearità</b>		EN 1848-1	< 20		
<b>Lunghezza</b>	m	EN 1848-1	10		
<b>Larghezza</b>	m	EN 1848-1	1		
<b>Spessore</b>	mm	EN 1849-1	4		
<b>Massa areica</b>	kg/m <sup>2</sup>	EN 1849-1	4,5		
<b>Flessibilità a freddo</b>	°C	EN 1109	-10		
<b>Flessibilità a freddo dopo invecchiamento</b>	°C	EN 1296	-5		
<b>Stabilità forma a caldo</b>	°C	EN 1110	120		
<b>Stabilità forma a caldo dopo invecchiamento</b>	°C	EN 1296	110		
<b>Invecchiamento artificiale UV</b>		EN 1297	Conforme		
<b>Trazione giunti L / T</b>	N / 5 cm	EN 12317-1	300/200		
<b>Carico a rottura L / T</b>	N / 5 cm	EN 12311-1	400/300		
<b>Allungamento a rottura L / T</b>	%	EN 12311-1	35/35		
<b>Resistenza a lacerazione L / T</b>	N	EN 12310-1	120/120		
<b>Resistenza al punzonamento statico</b>	kg	EN 12730-A	10		
<b>Resistenza al punzonamento dinamico</b>	mm	EN 12691-B	700		
<b>Pelaghe giunti L / T</b>	N / 5 cm	EN 12316-1	NPD/NPD		
<b>Stabilità dimensionale</b>	%	EN 1107-1	0,3		
<b>Perdita ardesia</b>	%	EN 12039	30		
<b>Carico a rottura dopo invecchiamento L / T</b>	N / 5 cm	EN 1296	NPD/NPD		
<b>Resistenza al fuoco</b>		EN 13501-5	F ROOF		
<b>Reazione al fuoco</b>		EN 13501-1	NPD		
<b>Impermeabilità all'acqua</b>	kPa	EN 1928	60		
<b>Impermeabilità dopo invecchiamento artificiale</b>	kPa	EN 1296	60		
<b>Resistenza alle radici</b>		EN 13948	NPD		

**Imballi**

	P 4 mm	PA 4,5 kg/m <sup>2</sup>
<b>Dimensione rotoli [m]</b>	10x1	10x1
<b>Rotoli per bancale</b>	25	30
<b>Metri quadri bancale [m<sup>2</sup>]</b>	250	300

I dati contenuti sono medi delle produzioni. L'azienda si riserva di variare senza preavviso i valori nominali. Le informazioni riportate nella presente scheda sono basate sulla nostra esperienza. Non possiamo tuttavia assumerci alcuna responsabilità per un eventuale uso non corretto dei prodotti. Il cliente è tenuto a scegliere sotto la propria responsabilità il prodotto idoneo all'uso previsto.

\* I prodotti autoprotetti con scaglie di ardesia potrebbero subire, a causa del tempo di stoccaggio, variazioni di tonalità del colore. L'esposizione agli agenti atmosferici, dopo l'applicazione, tenderà ad uniformare il colore dopo qualche mese. Tale variazione di tonalità del colore non può, quindi, essere oggetto di contestazione e/o reclamo, in quanto trattasi di un fenomeno naturale che lo stesso produttore di ardesia non è in grado di garantire.  
 NPD = Nessuna Performance Dichiarata in accordo alla direttiva EU sui prodotti da Costruzione.  
 MDV = valore dichiarato dal produttore associato ad una tolleranza dichiarata.  
 MLV = valore limite, minimo o massimo, dichiarato dal produttore.



**MATCO S.r.l.** - Via Quadrelli 69 - 37055 - Ronco All'Adige - Verona - Italy  
 Tel: +39.045.6608111 - Fax +39.045.6608177  
[www.pluvitec.com](http://www.pluvitec.com) - [info@pluvitec.com](mailto:info@pluvitec.com)

Azienda con sistema certificato

